

## Общий вид системы КТС-4С1 (усиленная)

## Условные обозначения

1. Кронштейн
2. Прокладка терморазрывная
3. Направляющая
4. Салазка С-1-2
5. Заклепка
6. Кассета фасадная
7. Анкер
8. Соба навесная СН
9. Винт крепления
10. Вставка ВС-1

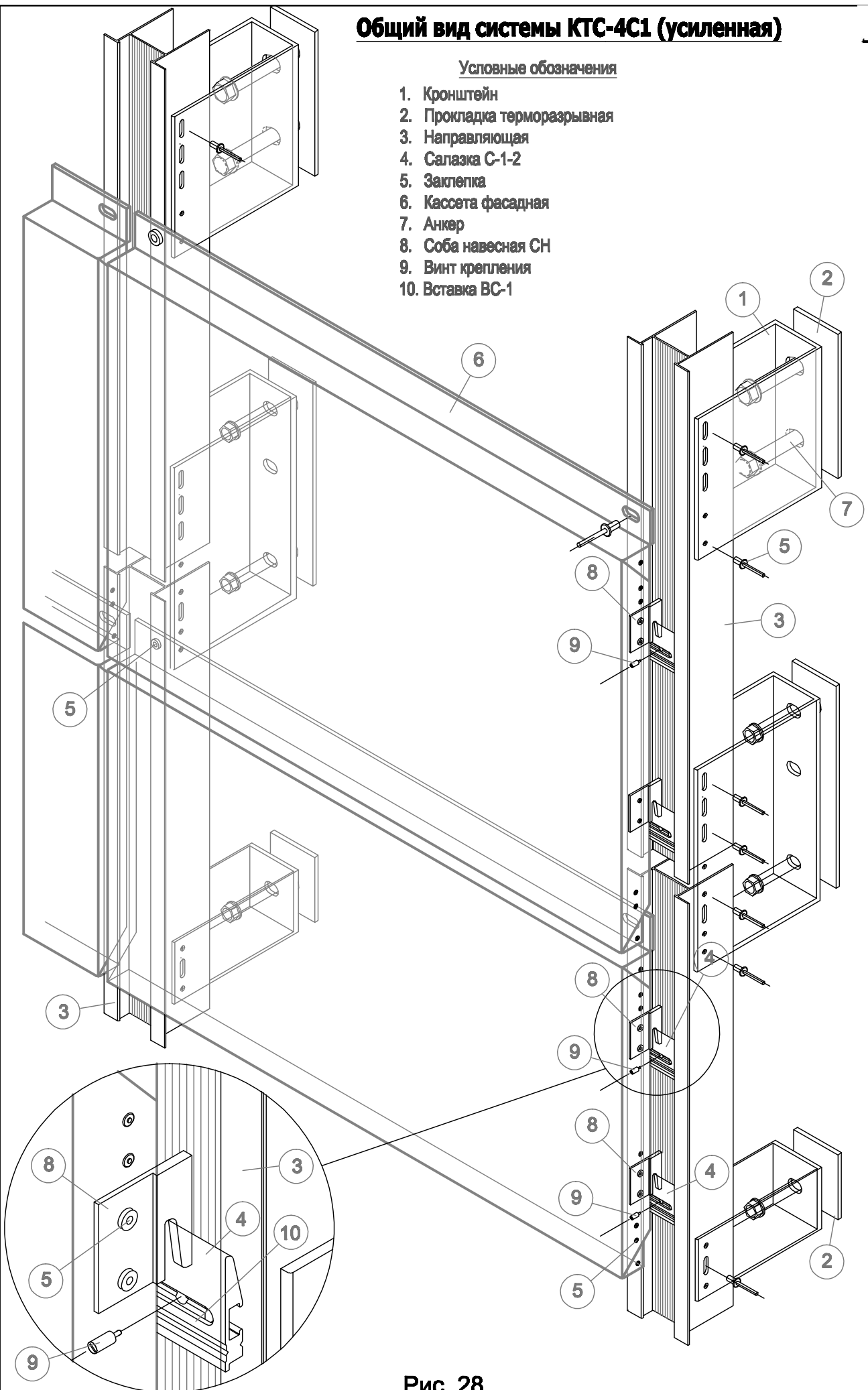


Рис. 28