



Состав системы

1. Кронштейн
2. Направляющая
3. Анкер
4. Заклепка или саморез
5. Прокладка теплоизолирующая
6. Панель облицовки
7. Лента уплотнительная

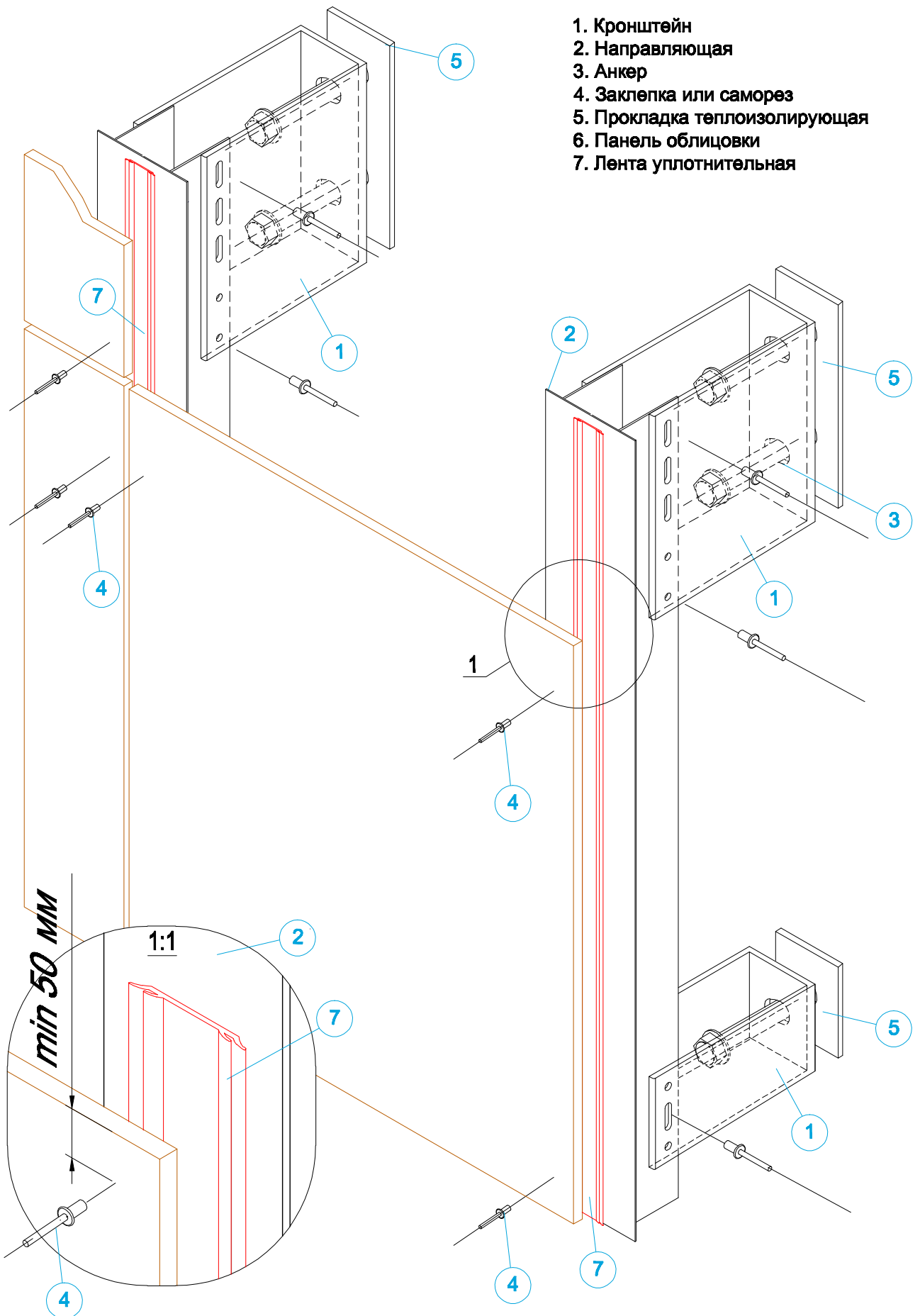


Рис.34