

Общий вид системы КТС-1ВФ усиленная

Состав системы

1. Кронштейн
2. Направляющая
3. Анкер
4. Скоба поворотная
5. Скоба концевая
6. Скоба распорная (дистанцер)
7. Заклёпка ал/ст
8. Прокладка теплоизолирующая
9. Уплотнитель на основе этилен-пропиленового каучука, $L_{max} = 7$ см.

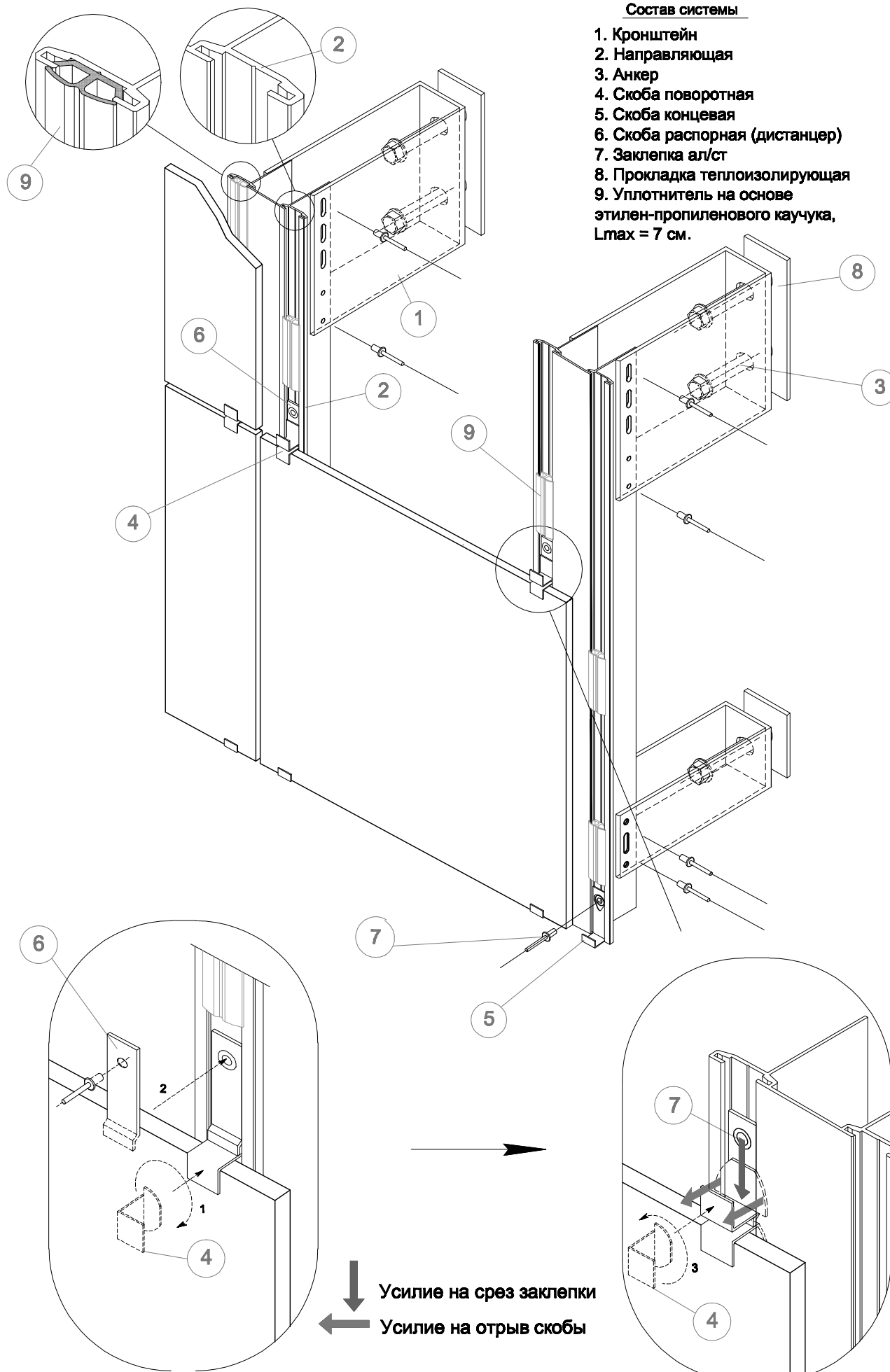


Рис. 27