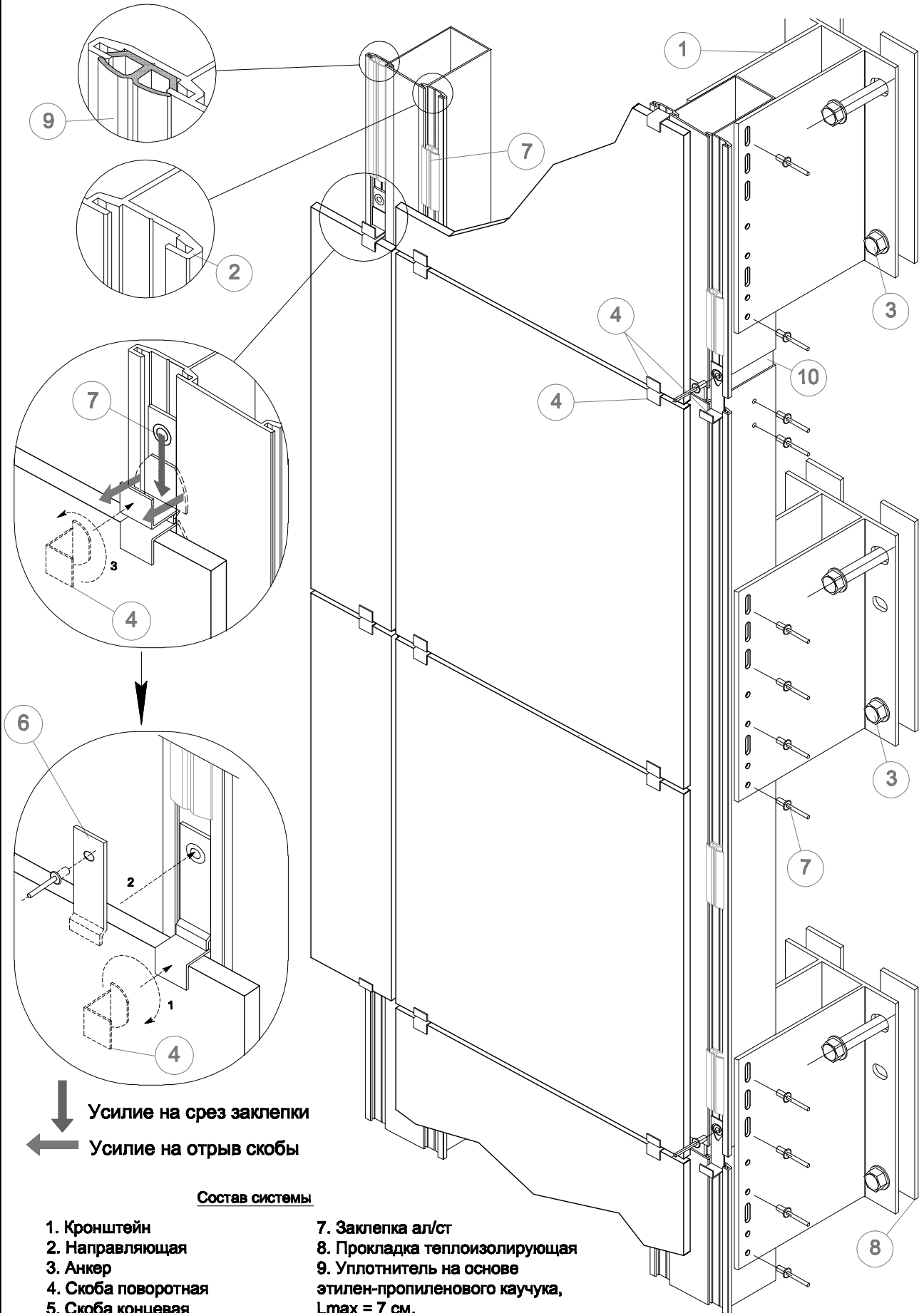




Разработчик оставляет за собой право вносить изменения и дополнения, обеспечивающие надёжность конструкции

www.kts-stroy.ru



Состав системы

- | | |
|--------------------------------|---|
| 1. Кронштейн | 7. Заклепка ал/ст |
| 2. Направляющая | 8. Прокладка теплоизолирующая |
| 3. Анкер | 9. Уплотнитель на основе этилен-пропиленового каучука, L _{max} = 7 см. |
| 4. Скоба поворотная | 10. Вставка в профиль ВПТ-3 |
| 5. Скоба концевая | |
| 6. Скоба распорная (дистансер) | |

Рис. 28