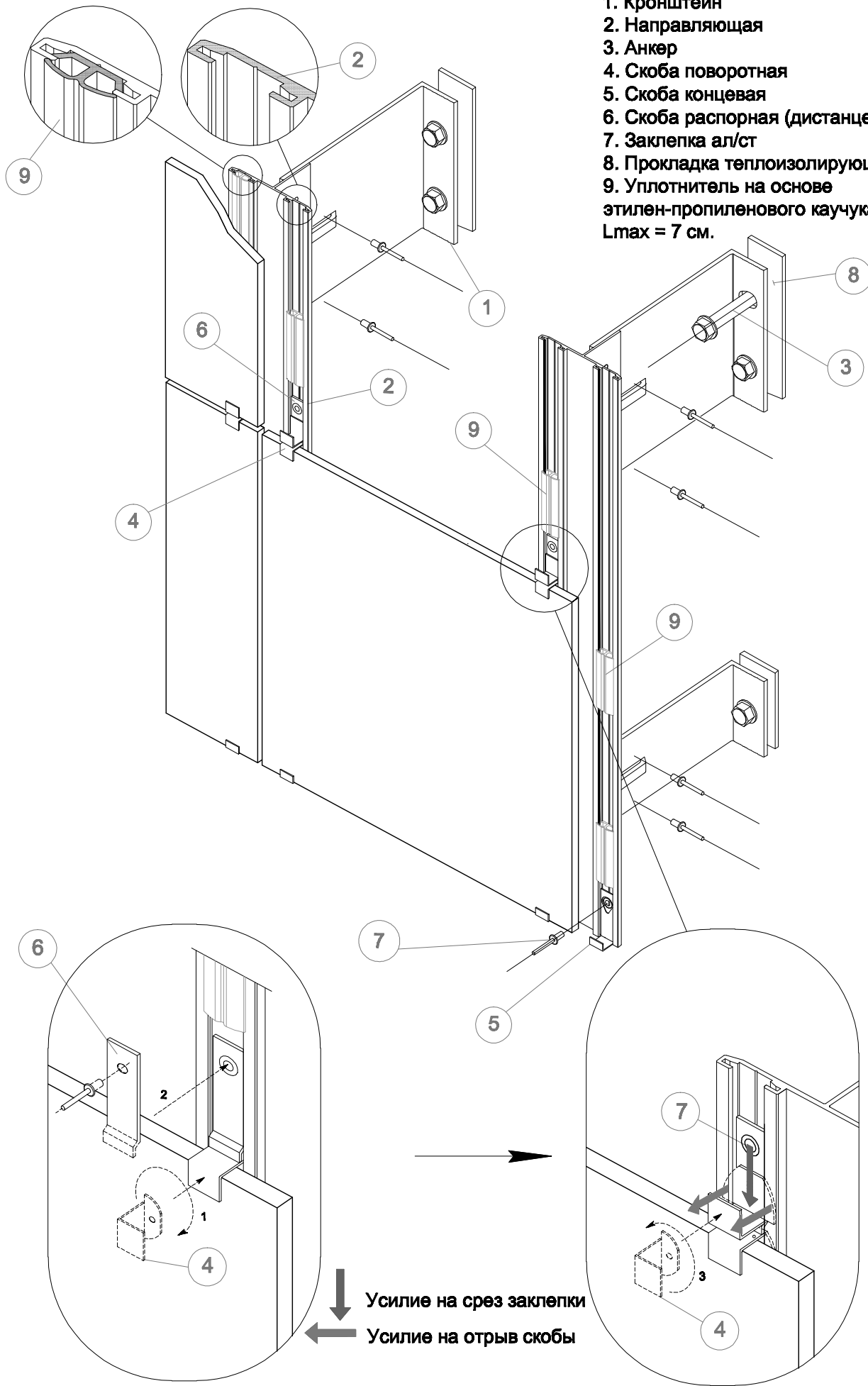


**Общий вид системы КТС-1ВФ**

**Состав системы**

1. Кронштейн
2. Направляющая
3. Анкер
4. Скоба поворотная
5. Скоба концевая
6. Скоба распорная (дистанцер)
7. Заклепка ал/ст
8. Прокладка теплоизолирующая
9. Уплотнитель на основе этилен-пропиленового каучука, Lmax = 7 см.



**Рис. 26**