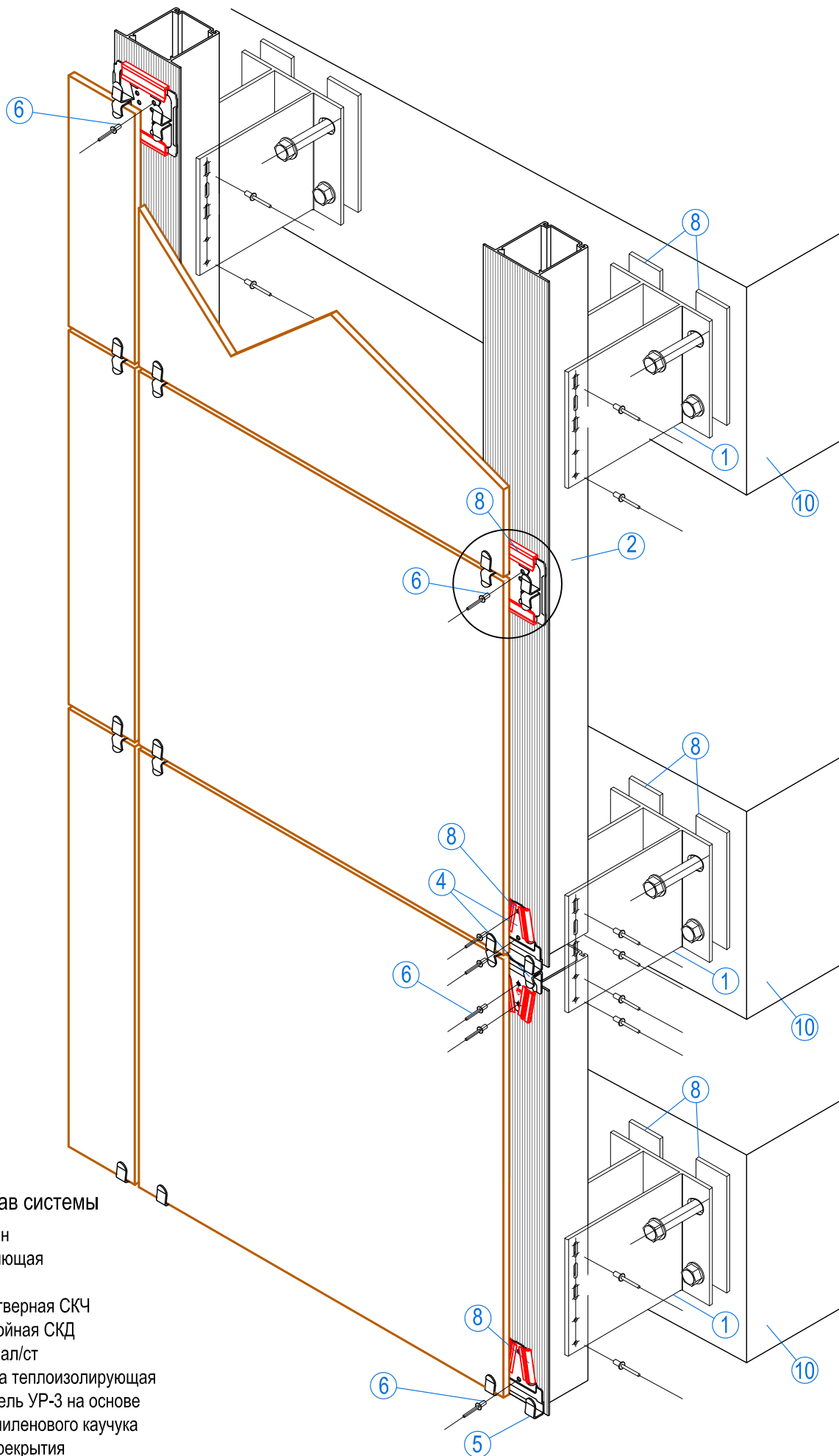


Общий вид системы КТС-1а высокопрочная



Состав системы

1. Кронштейн
2. Направляющая
3. Анкер
4. Скоба четверная СКЧ
5. Скоба двойная СКД
6. Заклепка ал/ст
7. Прокладка теплоизолирующая
8. Уплотнитель УР-3 на основе этилен-пропиленового каучука
9. Плита перекрытия

Рис. 676